

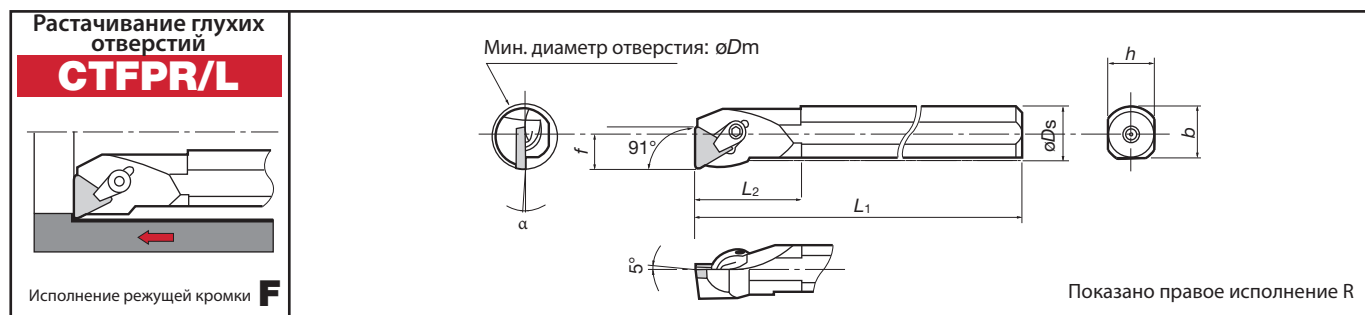
CTFPR/L

Мин. диаметр отверстия
ø16mm~

Диаметр хвостовика
ø12~32mm

Стальной хвостовик

Твердосплавный хвостовик



Стальной хвостовик

Кат. №	Наличие		Мин. диаметр отверстия øD _m	Размеры (мм)						Станд. радиус при вершине r _ε	Применяемые пластины	Зажимной комплект	Ключ	Подкладка	Винт подкладки		
	R	L		øD _s	f	L ₁	L ₂	h	b							α	
S12M-CTFPR/L11	●	●	16	12	9	150	25	11	11.5	6°	0.4	ТР□□ (без отверстия)	1103□□ ▶2-130~	CSW-00	P-2.5	-	-
S16Q-CTFPR/L11	●	●	20	16	11	180	30	15	15	4°			CSG-5S				
S20R-CTFPR/L16	●	●	25	20	13	200	40	18	18.5	2°	0.8	ТР□□ (без отверстия)	1603□□ ▶2-130~	CSG-6S	P-3	-	-
S25S-CTFPR/L16	●	●	32	25	17	250	45	23	22.5	0°				CSG-6			
S32T-CTFPR/L16	●	●	40	32	22	300	50	30	29.5							PAT-32	M3×0.5×6

T-CBN пластины ▶3-14 ~ T-DIA пластины ▶3-23

Твердосплавный хвостовик

Кат. №	Наличие		Мин. диаметр отверстия øD _m	Размеры (мм)						Станд. радиус при вершине r _ε	Применяемые пластины	Зажимной комплект	Ключ	Подкладка	Винт подкладки		
	R	L		øD _s	f	L ₁	L ₂	h	b							α	
C12Q-CTFPR/L11	●	●	16	12	9	180	-	11	-	6°	0.4	ТР□□ (без отверстия)	1103□□ ▶2-130~	CSW-00	P-2.5	-	-
C16R-CTFPR/L11	●	●	20	16	11	200	-	15	-	4°							

T-CBN пластины ▶3-14 ~ T-DIA пластины ▶3-23

Примечание: • Отверстие пластины соответствует стандарту ISO.
• При использовании правосторонней или левосторонней пластины, правосторонняя пластина используется с левосторонней державкой, а левосторонняя используется с правосторонней державкой.

Детали оправок C-типа с положительным передним углом при использовании стружколома

Кат. № оправки	Форма	Зажимной набор	Стружколом
C12Q / S12M-CTFPR/L11		-	-
C16R / S16Q-CTFPR/L11		CSG-5	CBT-2M, (S)
S20R-CTFPR/L16		CSG-6	CBT-3M, (S, L)
S25S-CTFPR/L16			
S32T-CTFPR/L16			

Примечание: При использовании стружколома, дополнительные детали, приведенные выше, необходимо заказывать отдельно. Стружколом из сплава ТХ30

● : Складские позиции