

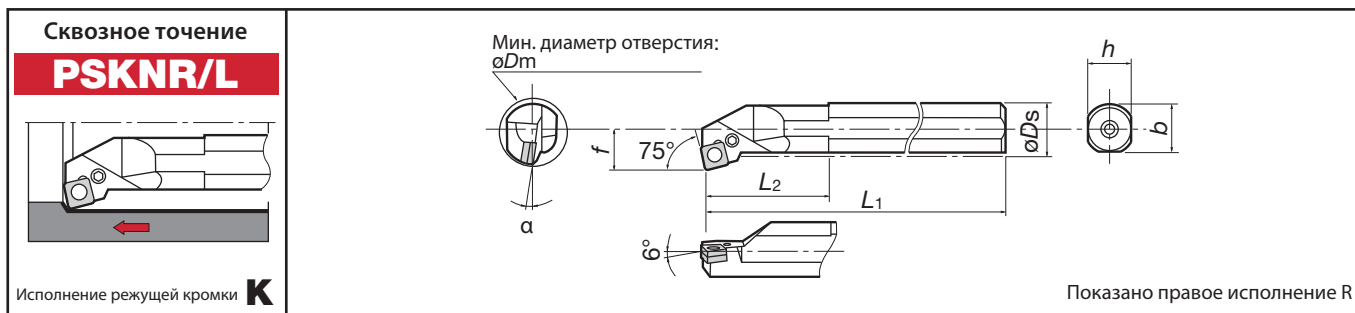
P-тип/Внутреннее точение

# PSKNR/L

Мин. диаметр отверстия  
ø40mm~

Диаметр хвостовика  
ø32~50mm

Стальной хвостовик



## Стальной хвостовик

Кат. №	Наличие		Мин. диаметр отверстия øDm	Размеры (мм)						Станд. радиус при вершине rε	Применяемые пластины		Подкладка	Рычаг	Зажимной винт	Пружина	Ключ	
	R	L		øDs	f	L1	L2	h	b		a	1204□□						
S32S-PSKNR/L12	●		40	32	22	250	50	30	29.5	10°	0.8	SN□□	1204□□	LSS42B R/L	LCL4	LCS4	LSP4	P-3
S40T-PSKNR/L12	●		50	40	27	300	55	37	37.5			▶2-61~						
S50U-PSKNR/L12	●		63	50	35	350	65	47	47.5	8°								

Примечание: • Пластина правого исполнения (R) используется для оправок левого исполнения, и наоборот - пластина левого исполнения (L) используется для оправок правого исполнения.

T-CBN пластины ▶ 3-8 ~ T-DIA пластины ▶ 3-21

Отрицательный передний угол/  
Система комбинированного крепления

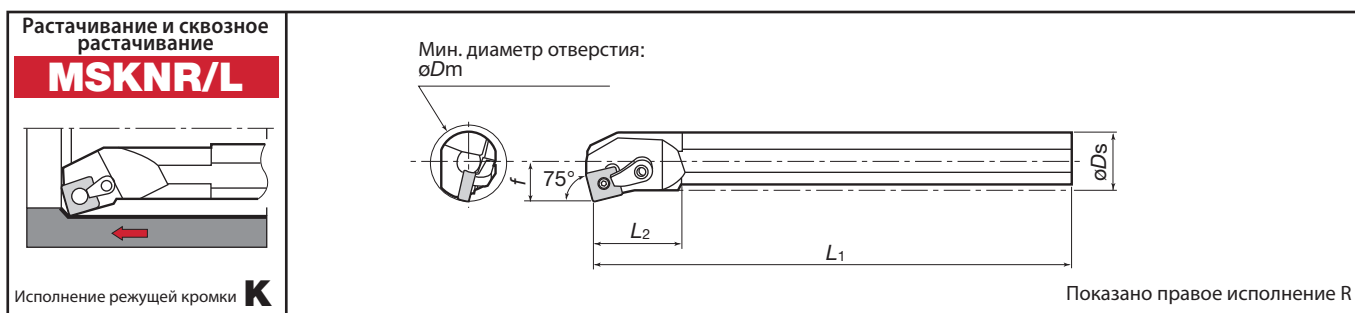
M-тип/Внутреннее точение

# MSKNR/L

Мин. диаметр отверстия  
ø32mm

Диаметр хвостовика  
ø25mm

Стальной хвостовик



## Стальной хвостовик

Кат. №	Наличие		Мин. диаметр отверстия øDm	Размеры (мм)						Станд. радиус при вершине rε	Применяемые пластины		Стопорный штифт	Зажим	Зажимной винт	Подкладка	Ключ для стопорного штифта	Ключ для зажима	
	R	L		øDs	f	L1	L2	h	b		a	1204□□							
S25R-MSKNR/L12	▲	▲	32	25	17	200	40	23	22.5	12°	0.8	SN□□	1204□□	MLP44	MCL-6* MCPM-21	MCS620-3	-	P-2.5F	P-3

Примечание: • Пластина правого исполнения (R) используется для оправок левого исполнения, и наоборот - пластина левого исполнения (L) используется для оправок правого исполнения.

T-CBN пластины ▶ 3-8 ~ T-DIA пластины ▶ 3-21

Примечание: Номер типа деталей, отмеченных \* является прежним номером

● : Складские позиции  
▲ : Будут заменены новыми изделиями

51

Система маркировки для расточных оправок TAC